

## SkyLine Premium LPG Gas Combi Oven 6GN2/1

ARTICOLO N° \_\_\_\_\_

MODELLO N° \_\_\_\_\_

NOME \_\_\_\_\_

SIS # \_\_\_\_\_

AIA # \_\_\_\_\_



217847 (ECOG62B3H30)

Forno combi SkyLine  
Premium, GPL

### Descrizione

#### Articolo N° \_\_\_\_\_

Forno combi con pannello di controllo digitale e selezione guidata. Boiler e sonda Lambda per un controllo reale dell'umidità. Sistema per la distribuzione dell'aria OptiFlow e 5 livelli di velocità della ventola per garantire le massime prestazioni.

SkyClean: sistema di lavaggio integrato con decalcificazione automatica del boiler. 4 cicli preimpostati (breve, medio, intensivo, solo risciacquo).

Modalità di cottura: Programmi (possono essere salvati fino a 100 programmi di cottura in 4 fasi); Manuale (ciclo a vapore, misto e a convezione); Cottura EcoDelta e Rigenerazione.

Backup automatico per evitare interruzioni nel servizio.

Porta USB per scaricare i dati HACCP, programmi e impostazioni. Connettività disponibile.

Sonda a 1 sensore per la misurazione della temperatura al cuore. Porta a triplo vetro con illuminazione a LED. Costruzione in acciaio inox. Fornito con struttura portateglie GN 2/1, passo 67 mm.

### Caratteristiche e benefici

- Sonda a sensore singolo di serie.
- Boiler incorporato per un controllo preciso di umidità e temperatura in base alle impostazioni scelte.
- Il sensore Lambda garantisce un controllo reale dell'umidità permettendo di riconoscere automaticamente quantità e dimensioni del cibo per risultati costanti.
- Ciclo a convezione (25°C - 300°C): ideale per cotture a bassa umidità.
- Ciclo di pulizia breve: ciclo di pulizia ottimizzato con una durata di soli 33 minuti, che migliora l'efficienza e riduce i tempi di inattività.
- Ciclo combinato (25 °C - 300 °C): la combinazione di calore a convezione e vapore permette di ottenere un ambiente di cottura con umidità controllata, accelerando il processo di cottura e riducendo le perdite di peso.
- Ciclo vapore a bassa temperatura (25 °C - 99 °C): ideale per sottovuoto, rigenerazione e cotture delicate. Ciclo vapore (100 °C): per frutti di mare e verdure. Vapore ad alta temperatura (101 °C - 130 °C).
- SkyClean: Sistema di autopulizia automatico e integrato con 4 cicli preimpostati (breve, medio, intensivo, solo risciacquo) e decalcificazione integrata del generatore di vapore.
- Cottura EcoDelta: cucinare con sonda per alimenti mantenendo la differenza di temperatura preimpostata tra il cuore del cibo e la camera di cottura.
- Programma preimpostato per la rigenerazione, ideale per banqueting al piatto o rigenerazione su teglia.
- Modalità programmi: è possibile memorizzare un massimo di 100 programmi nella memoria del forno, per ricreare la stessa identica ricetta ogni volta. Sono disponibili anche programmi di cottura in 4 fasi.
- Sistema di distribuzione dell'aria OptiFlow per ottenere le massime prestazioni in termini di uniformità di raffreddamento/riscaldamento e controllo della temperatura grazie ad uno speciale design della camera.
- Ventola con 5 livelli di velocità da 300 a 1500 giri/min e rotazione inversa per un'uniformità ottimale. La ventola si ferma in meno di 5 secondi quando si apre la porta.
- Funzione automatica di raffreddamento rapido e pre-riscaldamento.
- La modalità di backup con autodiagnostica viene attivata automaticamente in caso di guasto per evitare interruzioni.
- Raccoltagrassi: kit integrato di scarico e raccolta grassi (per utilizzare il kit è necessario ordinare il forno con codice speciale).
- Electrolux Professional raccomanda un adeguato trattamento dell'acqua per garantire risultati di cottura ottimali e prolungare la durata dell'apparecchiatura. Verificare le condizioni idriche locali per selezionare il filtro più adatto. Ulteriori informazioni sono disponibili sul sito web.
- Sonda di temperatura con sensore in 6 punti per la

Approvazione: \_\_\_\_\_

massima precisione e sicurezza alimentare (accessorio opzionale).

### Costruzione

- Porta triplo vetro termoresistente con doppia linea di luci a LED. Vetri interni apribili per una facile pulizia.
- Camera interna senza giunture, angoli arrotondati per una massima igiene e una facile pulizia.
- Interamente in acciaio inox AISI 304.
- Accesso frontale alla scheda di controllo per facilitare la manutenzione.
- Protezione all'acqua IPX5 per una facile pulizia.

### Interfaccia utente & gestione dati

- Connettività per l'accesso remoto in tempo reale, facile gestione HACCP, aumento del tempo di attività delle apparecchiature, monitoraggio dei consumi e gestione dell'energia (accessorio opzionale).
- Interfaccia digitale con pulsanti retroilluminati a LED con selezione guidata.
- Porta USB per scaricare i dati HACCP, condividere i programmi di cottura e le configurazioni. La porta USB permette anche l'inserimento della sonda sottovuoto, disponibile come accessorio opzionale.

### Sostenibilità



- Design incentrato sull'uomo con certificazione 4 stelle per ergonomia e usabilità.
- Maniglia a forma di ala con design ergonomico, che permette l'apertura della porta con il gomito in caso di mani occupate (design registrato all'Ufficio Europeo dei Brevetti EPO).
- L'imballaggio esterno in cartone è realizzato con il 70% di materiali riciclati e carta certificata FSC\*, stampato con inchiostro ecologico a base d'acqua per promuovere la sostenibilità e la responsabilità ambientale. (\*Il Forest Stewardship Council è l'organizzazione leader mondiale per la corretta gestione delle foreste).
- Porta a triplo vetro che riduce al minimo la perdita di energia.\* \*Circa il -10% del consumo energetico in modalità inattiva in convezione, in base al test in conformità con lo standard ASTM F2861-20.
- Risparmia energia, acqua, detergente e brillantante con le funzioni green di SkyClean.
- I detergenti C22 e brillantanti C25 sono formulati senza fosfati e fosforo (C25 è anche privo di acido maleico), sicuri sia per l'ambiente che per la salute.
- Funzione potenza ridotta per cicli personalizzati di cottura lenta.
- Prodotto certificato Energy Star 2.0.

### Accessori inclusi

- 1 x Adattatore per camino da ordinare PNC 922706 in caso di conversione di un forno 6 GN 1/1 o 2/1 da gas naturale a gpl

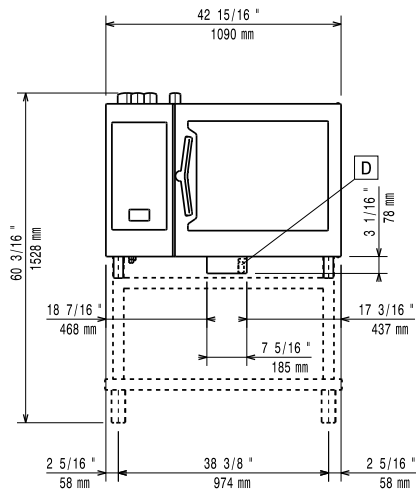
### Accessori opzionali

- Filtro esterno ad osmosi inversa per lavastoviglie con vasca singola e boiler atmosferico e per forni PNC 864388
- Demineralizzatore con cartuccia a resina con contaltri separato per forni 6 e 10 GN 1/1 (per utilizzo non intensivo - meno di 2 ore al giorno pieno vapore) PNC 920004

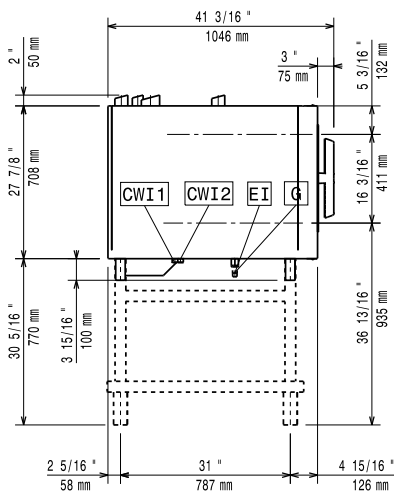
- Filtro acqua con cartuccia e contaltri per forni 6 e 10 GN 1/1, purity steam C1100 PNC 920005
- Kit ruote per base forno 6 e 10 GN 1/1 e GN 2/1 (non per base disassemblata) PNC 922003
- Coppia di griglie GN 1/1 AISI 304 PNC 922017
- Coppia griglie GN 1/1 per polli (8 per griglia) PNC 922036
- Griglia in acciaio inox AISI 304, GN 1/1 PNC 922062
- Griglia in acciaio inox AISI 304, GN 2/1 PNC 922076
- Doccia laterale esterna (include i supporti per il montaggio) PNC 922171
- Coppia di griglie GN 2/1 in acciaio AISI 304 PNC 922175
- Teglia panificazione forata in alluminio/silicone 400x600 mm, per 5 baguette PNC 922189
- Teglia panificazione in alluminio forato 15/10, 4 bordi h= 2 cm, dim. 400x600 mm PNC 922190
- Teglia panificazione in alluminio 400x600 mm PNC 922191
- 2 cesti per friggere PNC 922239
- Griglia pasticceria (400x600 mm) in AISI 304 PNC 922264
- Nasello per chiusura porta a doppio scatto PNC 922265
- 1 griglia singola GN 1/1 (per 8 polli - 1,2 kg ognuno) PNC 922266
- Kit "Griglia Spiedo" composto da un telaio universale + 6 spiedini corti - per forni GN 2/1 LW e CW PNC 922325
- "Griglia spiedo" composta da un telaio universale idoneo ad ospitare spiedini lunghi o corti (non inclusi) - per forni GN 1/1 e 2/1 LW o CW PNC 922326
- 6 spiedi corti PNC 922328
- Affumicatore Volcano per forni LW e CW PNC 922338
- Gancio multifunzione con 2 uncini PNC 922348
- Kit 4 piedini flangiati per forno 6 e 10 GN, 100-130 mm PNC 922351
- Bacinella raccolta grassi GN 2/1, H= 60 mm PNC 922357
- Griglia GN 1/1 per anatre PNC 922362
- Supporto teglie per base forno disassemblata, 6 e 10 GN 2/1 PNC 922384
- Supporto a parete per tanica detergente PNC 922386
- Sonda USB con sensore singolo per forni lengthwise PNC 922390
- Scheda connettività IoT (per forni Skyline, abbattitori Skyline e lavastoviglie a cesto trascinato) e SkyDuo (una scheda IoT per apparecchiatura - per connettere il sistema Cook&Chill). PNC 922421
- Router SIM card per connettività (WiFi & LAN) PNC 922435
- STEAM OPTIMIZER (ottimizzatore per cotture a vapore intensive) PNC 922440
- Kit raccolta grassi per base aperta GN 1/1 e GN 2/1 (con due bacinelle, rubinetto e scarico) PNC 922451

- |   |            |                          |   |            |                          |
|---|------------|--------------------------|---|------------|--------------------------|
| • Kit raccolta grassi per forni GN 1/1 e 2/1 (2 bacinelle in plastica, valvola di collegamento con tubo di scarico) | PNC 922452 | <input type="checkbox"/> | • Adattatore per camino da ordinare in caso di conversione di un forno 6 GN 1/1 o 2/1 da gas naturale a gpl                                       | PNC 922706 | <input type="checkbox"/> |
| • Kit di raccolta grassi per forni sovrapposti 6 GN su 6 GN 1/1 - 2/1 con rialzo                                    | PNC 922453 | <input type="checkbox"/> | • Griglia antiaderente forata a rombi, GN 1/1   | PNC 922713 | <input type="checkbox"/> |
| • Base scorrimento per struttura portateglie+maniglia per 6 e 10 GN 2/1   | PNC 922605 | <input type="checkbox"/> | • Supporto sonda per liquidi  | PNC 922714 | <input type="checkbox"/> |
| • Struttura portateglie con ruote, 5 GN 2/1 - passo 80 mm   | PNC 922611 | <input type="checkbox"/> | • Cappa con motore per forni 6 e 10 GN 2/1  | PNC 922729 | <input type="checkbox"/> |
| • Base aperta con supporto teglie per forno 6 e 10 GN 2/1   | PNC 922613 | <input type="checkbox"/> | • Cappa con motore per forni sovrapposti 6 GN 2/1 su 6 e 10 GN 2/1  | PNC 922731 | <input type="checkbox"/> |
| • Base armadiata con supporto teglie per forno 6 e 10 GN 2/1  | PNC 922616 | <input type="checkbox"/> | • Cappa senza motore per forni 6 e 10 GN 2/1  | PNC 922734 | <input type="checkbox"/> |
| • Base armadiata calda con supporto teglie per forno 6 e 10 GN 2/1 e 400x600 mm                                     | PNC 922617 | <input type="checkbox"/> | • Cappa senza motore per forni sovrapposti 6 GN 2/1 su 6 e 10 GN 2/1  | PNC 922736 | <input type="checkbox"/> |
| • Kit connessione esterna detergente e brillantante   | PNC 922618 | <input type="checkbox"/> | • Kit 4 piedini regolabili per forni 6&10 GN, 230-290 mm  | PNC 922745 | <input type="checkbox"/> |
| • Kit sovrapposizione forno 6 GN 2/1 su forno gas 6 GN 2/1 - h=150 mm   | PNC 922624 | <input type="checkbox"/> | • Teglia per cotture tradizionali static combi, H=100 mm  | PNC 922746 | <input type="checkbox"/> |
| • Kit sovrapposizione forno 6 GN 2/1 su forno gas 10 GN 2/1 - h=150 mm  | PNC 922625 | <input type="checkbox"/> | • Griglia doppio uso (lato liscio e lato rigato) 400x600 mm   | PNC 922747 | <input type="checkbox"/> |
| • Carrello per struttura portateglie per forno e abbattitore 6 e 10 GN 2/1  | PNC 922627 | <input type="checkbox"/> | • CARRELLO PER KIT RACCOLTA GRASSI  | PNC 922752 | <input type="checkbox"/> |
| • Carrello per strutture portateglie scorrevoli per forni sovrapposti 6 GN 2/1 su 6 e 10 GN 2/1                     | PNC 922631 | <input type="checkbox"/> | • RIDUTTORE PRESSIONE INGRESSO ACQUA  | PNC 922773 | <input type="checkbox"/> |
| • Rialzo con piedini per forni sovrapposti 6 GN 2/1   | PNC 922633 | <input type="checkbox"/> | • Estensione per tubo di condensazione da 37 cm   | PNC 922776 | <input type="checkbox"/> |
| • Rialzo con ruote per forni sovrapposti 6 GN 2/1 - h=250 mm  | PNC 922634 | <input type="checkbox"/> | • Teglia antiaderente U-PAN GN 1/1, H=20 mm   | PNC 925000 | <input type="checkbox"/> |
| • Kit tubi di scarico in acciaio inox per forno 6 e 10 GN 1/1 e GN 2/1 - diam.= 50 mm                               | PNC 922636 | <input type="checkbox"/> | • Teglia antiaderente U-PAN GN 1/1, H=40 mm   | PNC 925001 | <input type="checkbox"/> |
| • Kit tubi di scarico in plastica per forno 6 e 10 GN 1/1 e GN 2/1 - diam.= 50 mm                                   | PNC 922637 | <input type="checkbox"/> | • Teglia antiaderente U-PAN GN 1/1, H=60 mm   | PNC 925002 | <input type="checkbox"/> |
| • Supporti per installare a parete il forno 6 GN 2/1  | PNC 922644 | <input type="checkbox"/> | • Griglia speciale per forno GN 1/1 doppio uso (in alluminio e con rivestimento antiaderente per "grigliare in forno" - lato liscio, lato rigato) | PNC 925003 | <input type="checkbox"/> |
| • Teglia antiaderente per ciclo disidratazione, GN 1/1, H=20 mm   | PNC 922651 | <input type="checkbox"/> | • Griglia in alluminio GN 1/1 antiaderente, per forni (per grigliare carne, verdure, ecc.)  | PNC 925004 | <input type="checkbox"/> |
| • Teglia antiaderente piana per ciclo disidratazione, GN 1/1  | PNC 922652 | <input type="checkbox"/> | • Teglia con stampi per 8 uova, pancakes, hamburgers, GN 1/1  | PNC 925005 | <input type="checkbox"/> |
| • Base aperta per forno 6 e 10 GN 2/1, disassemblata  | PNC 922654 | <input type="checkbox"/> | • Teglia piana pasticceria-panificazione, GN 1/1  | PNC 925006 | <input type="checkbox"/> |
| • Scudo termico per forno 6 GN 2/1  | PNC 922665 | <input type="checkbox"/> | • Griglia GN 1/1 in alluminio antiaderente, per cottura in forno di 28 patate   | PNC 925008 | <input type="checkbox"/> |
| • Scudo termico per forni sovrapposti 6 GN 2/1 su 6 GN 2/1  | PNC 922666 | <input type="checkbox"/> |   |            |                          |
| • Scudo termico per forni sovrapposti 6 GN 2/1 su 10 GN 2/1   | PNC 922667 | <input type="checkbox"/> | <b>Accessori Chimici</b>  |            |                          |
| • Kit di conversione da gas metano a GPL  | PNC 922670 | <input type="checkbox"/> | • C25 - Brillantante e disincrostante in pastiglie monouso, 1 fusto da 50 pastiglie da 30 grammi cadauno  | PNC OS2394 | <input type="checkbox"/> |
| • Kit di conversione da GPL a gas metano  | PNC 922671 | <input type="checkbox"/> | • C22 - Detergente in pastiglie monouso, 1 fusto da 100 pastiglie da 65 grammi cadauno  | PNC OS2395 | <input type="checkbox"/> |
| • Convogliatore fumi per forni a gas  | PNC 922678 | <input type="checkbox"/> |   |            |                          |
| • Staffe per fissaggio a parete forni   | PNC 922687 | <input type="checkbox"/> |   |            |                          |
| • Supporto teglie per base forno 6 e 10 GN 2/1  | PNC 922692 | <input type="checkbox"/> |   |            |                          |
| • Kit 4 piedini neri regolabili per forno 6 e 10 GN, 100-115mm  | PNC 922693 | <input type="checkbox"/> |   |            |                          |
| • Supporto per tanica detergente per base aperta  | PNC 922699 | <input type="checkbox"/> |   |            |                          |
| • Struttura portateglie con ruote, 6 GN 2/1 - passo 65 mm   | PNC 922700 | <input type="checkbox"/> |   |            |                          |

Fronte

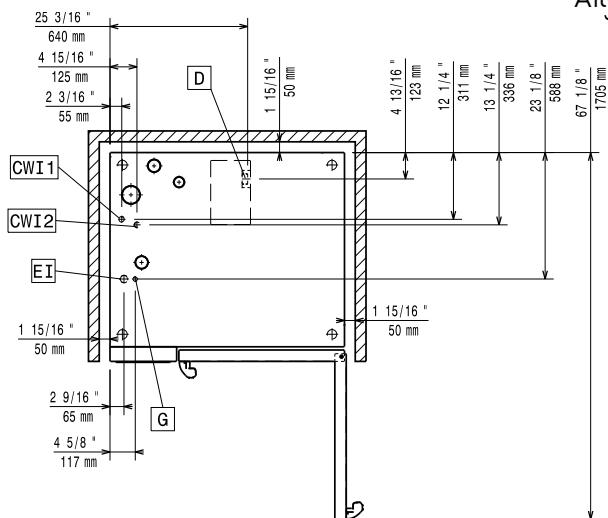


Lato



- |                               |                            |
|-------------------------------|----------------------------|
| CWI1 = Attacco acqua fredda   | EI = Connessione elettrica |
| CWI2 = Attacco acqua fredda 2 | G = Connessione gas        |
| D = Scarico acqua             |                            |
| DO = Tubo di scarico          |                            |

Alto



## Elettrico

Tensione di alimentazione:	220-240 V/1 ph/50 Hz
Potenza installata max:	1.5 kW
Potenza installata, default:	1.5 kW

## Gas

Carico termico totale:	128632 BTU (32 kW)
Potenza gas:	32 kW
Fornitura gas:	LPG, G31
Diametro collegamento gas ISO 7/1:	1/2" MNPT

## Acqua

Temperatura massima di alimentazione dell'acqua in ingresso:	30 °C
Attacco acqua "FCW"	3/4"
Pressione, bar min/max:	1-6 bar
Cloruri:	<17 ppm
Conducibilità:	>50 µS/cm
Scarico "D":	50mm

## Capacità

GN:	6 (GN 2/1)
Capacità massima di carico:	60 kg

## Informazioni chiave

Cardini porte:	Lato destro
Dimensioni esterne, larghezza:	1090 mm
Dimensioni esterne, profondità:	971 mm
Dimensioni esterne, altezza:	808 mm
Dimensioni esterne, peso:	196 kg
Peso netto:	173 kg
Peso imballo:	196 kg
Volume imballo:	1.28 m <sup>3</sup>

## Certificati ISO

ISO Standards:	ISO 9001; ISO 14001; ISO 45001; ISO 50001
----------------	---